



MANUAL DE INSTRUÇÕES

CAFETEIRA

Parabéns!!! Você acaba de adquirir um produto com a garantia de qualidade e durabilidade que somente a IBET pode proporcionar.

RECOMENDAÇÕES E ADVERTÊNCIAS

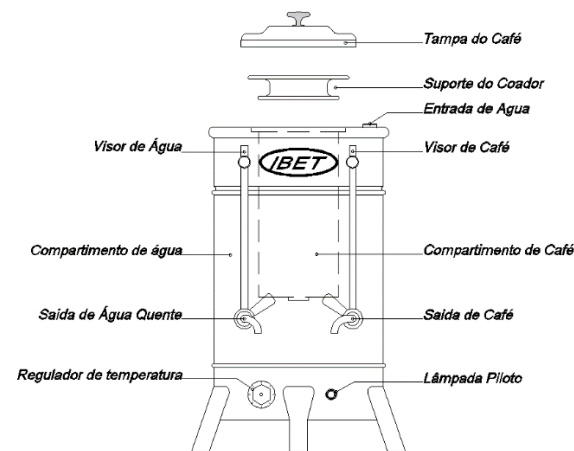
Este equipamento é potencialmente PERIGOSO, quando utilizado incorretamente. É necessário realizar a manutenção, limpeza e/ou qualquer serviço por uma pessoa qualificada e com o equipamento desconectado da rede elétrica.

Este aparelho é destinado ao uso comercial (cozinhas industriais e comerciais, escritórios e outros ambientes de trabalho).

As instruções abaixo deverão ser seguidas para evitar incidentes:

1. Para evitar risco de choque elétrico e danos ao equipamento, nunca utilize o mesmo com: roupas ou pés molhados e/ou em superfície úmida ou molhada, não mergulhe em água ou qualquer outro líquido e não utilize jato de água diretamente no equipamento.
2. Este equipamento não se destina a utilização por pessoas (inclusive crianças) com capacidades físicas, sensoriais ou mentais reduzidas, ou por pessoas com falta de experiência e conhecimento, a menos que tenham recebido instruções referentes à utilização do aparelho ou estejam sob a supervisão de uma pessoa responsável pela sua segurança.
3. Recomenda-se que as crianças sejam vigiadas para assegurar que não brinquem com o equipamento assim como não façam limpeza e/ou manutenção do mesmo.
4. Desconecte o equipamento da rede elétrica quando: não estiver em uso, antes de limpá-lo, remoção de acessórios, introdução de acessórios, manutenção e qualquer outro tipo de serviço.

5. Não utilize o equipamento caso esteja com cabo ou plugue danificado, a fim de evitar acidentes (choque, curto-circuito ou queimaduras).
6. Se o cordão de alimentação estiver danificado, ele deverá ser substituído pelo fabricante, agente autorizado ou pessoa qualificada, a fim de evitar riscos.
7. Assegure-se que o cabo de força permaneça na borda da mesa /balcão e que não toque em superfícies quentes, para não danificar a isolamento do fio e causar problemas técnicos ou acidentes.
8. Nunca transporte o equipamento pelo cabo elétrico e não retire o plugue da tomada puxando-o pelo cabo para não afetar o seu bom funcionamento e evitar acidentes.
9. A cafeteira não deverá ser colocada em um armário durante o uso.
10. Não desmonte ou conserte o equipamento por si ou por terceiros não habilitados, a fim de evitar acidentes e a perda da garantia.
11. Caso o equipamento não funcione corretamente, é necessário entrar em contato com nossa Assistência Técnica.
12. A utilização de peças e acessórios não recomendados pelo fabricante pode ocasionar danos ao produto, prejudicar seu funcionamento e implicar na perda da garantia.
13. Certifique que a tensão do equipamento e da rede elétrica sejam as mesmas (127V ou 220V), e que o equipamento esteja aterrado.
14. Não utilize benjamins, extensões e nem ligue outros equipamentos na mesma tomada, evitando assim sobrecargas elétricas que poderão causar danos aos componentes do equipamento além de provocar sérios acidentes.



MODELO	VOLTAGEM	POTÊNCIA
CAF02 – CAFETEIRA TRADICIONAL 02 LITROS	127V	1300W
CAF02 – CAFETEIRA TRADICIONAL 02 LITROS	220V	1300W
CAF04 – CAFETEIRA TRADICIONAL 04 LITROS	127V	1300W
CAF04 – CAFETEIRA TRADICIONAL 04 LITROS	220V	1300W
CAF06 – CAFETEIRA TRADICIONAL 06 LITROS	127V	1300W
CAF06 – CAFETEIRA TRADICIONAL 06 LITROS	220V	1300W
CAF08 – CAFETEIRA TRADICIONAL 08 LITROS	127V	1300W
CAF08 – CAFETEIRA TRADICIONAL 08 LITROS	220V	1300W

INSTRUÇÕES DE USO

1. O equipamento deve ser posicionado sobre uma superfície seca, firme e nivelado.
2. Antes da primeira utilização, faça a higienização de todas as partes do equipamento com água e sabão neutro. O bojo deve ser limpo com um pano ou bucha macia e detergente neutro.
3. Antes de ligar o equipamento na tomada, retire o tampão cromado do reservatório e adicione água até a indicação de nível máximo localizada no visor de nível da cafeteira.
4. Insira o plugue na tomada.
5. Gire o botão do termostato até a temperatura de 80°C.
6. Amarre o coador de pano no aro e encaixe-o dentro do bojo central da cafeteira.
7. No coador, adicione o pó de café.
8. Em um recipiente, aqueça a quantidade de água de acordo com o modelo da sua cafeteira e com cuidado, despeje a água sob o pó de café na cafeteira.

* **Sugestão:** 04 colheres (sopa) de pó de café para cada litro de água

ATENÇÃO: Durante o uso sempre verifique o nível de água da caldeira. A água nunca deverá ficar abaixo do nível mínimo indicado no visor. Faça a reposição da água no reservatório sempre que necessário, impedindo desta forma que a resistência danifique, a qual não estará coberta pela garantia.

IMPORTANTE

- Mantenha o termostato na temperatura entre 70°C a 80°C.
- O botão do termostato deverá estar na posição desligado antes de inserir ou retirar o plugue da tomada.
- Não coloque água fria no reservatório de água durante o funcionamento da cafeteira. Esse procedimento poderá causar choque térmico nas soldas comprometendo a vida útil do equipamento, o qual não está coberto pela garantia.
- Para sua proteção e prevenção de acidentes, espere o equipamento esfriar para limpá-lo e guardá-lo, a fim de evitar queimaduras.
- Não utilize jato de água diretamente sobre o equipamento.

LIMPEZA E HIGIENIZAÇÃO

1. Retire o plugue da tomada e aguarde o equipamento esfriar antes de iniciar o processo de limpeza.
2. Abra totalmente a torneira do bojo de café, coloque água em abundância e deixe esgotar.

3. Para a limpeza do reservatório de água, você deverá enchê-lo completamente e esvaziá-lo por duas vezes, principalmente toda vez que o equipamento ficar inativo por um período prolongado.
4. Lave todas as partes com água e sabão neutro.
5. Secar imediatamente com um pano macio, evitando a permanência de umidade na superfície e principalmente nas frestas, evitando assim o aparecimento de manchas e corrosão.
6. O equipamento deve ser totalmente limpo e higienizado: antes de ser usado pela primeira vez, após a operação de cada dia, sempre que não for utilizado por um período prolongado e antes de colocá-lo em operação após um tempo de inatividade prolongado.
7. Esponjas ou palhas de aço, além de arranhar a superfície e comprometer a proteção do aço inoxidável, deixam partículas que oxidam as superfícies polidas. Portanto, tais produtos não devem ser usados na limpeza e higienização. Raspagens feitas com instrumentos pontiagudos ou similares também deverão ser evitadas.

TERMO DE GARANTIA

Todos os equipamentos são testados na fábrica e, na ocorrência de algum problema, a garantia será de 90 dias corridos a contar da data na Nota Fiscal de Compra.

Na ocorrência de algum problema durante esse período, entrar em contato com a revendedora onde o equipamento foi adquirido ou com o nosso departamento técnico através do telefone (11) 4101-4792 ou pelo nosso e-mail assistencia@ibet.ind.br.

Atenção: A garantia será cancelada nos seguintes casos:

- Não existência de Nota Fiscal para comprovar a data de venda do equipamento ao consumidor.
- Nota Fiscal rasurada, ilegível, adulterada.
- Peças e acessórios danificados devido a acidente de transporte, manuseio ou uso inadequado.
- Comprovação de dolo ou má fé do titular da garantia.
- Resistência queimada.
- Queima do equipamento por ligar em voltagem incorreta.
- Prolongada falta de utilização do equipamento.
- Todos os equipamentos possuem o plugue da tomada com três pinos. A retirada do pino terra implicará na anulação da garantia.

Todos os nossos equipamentos são testados e certificados pelo INMETRO.